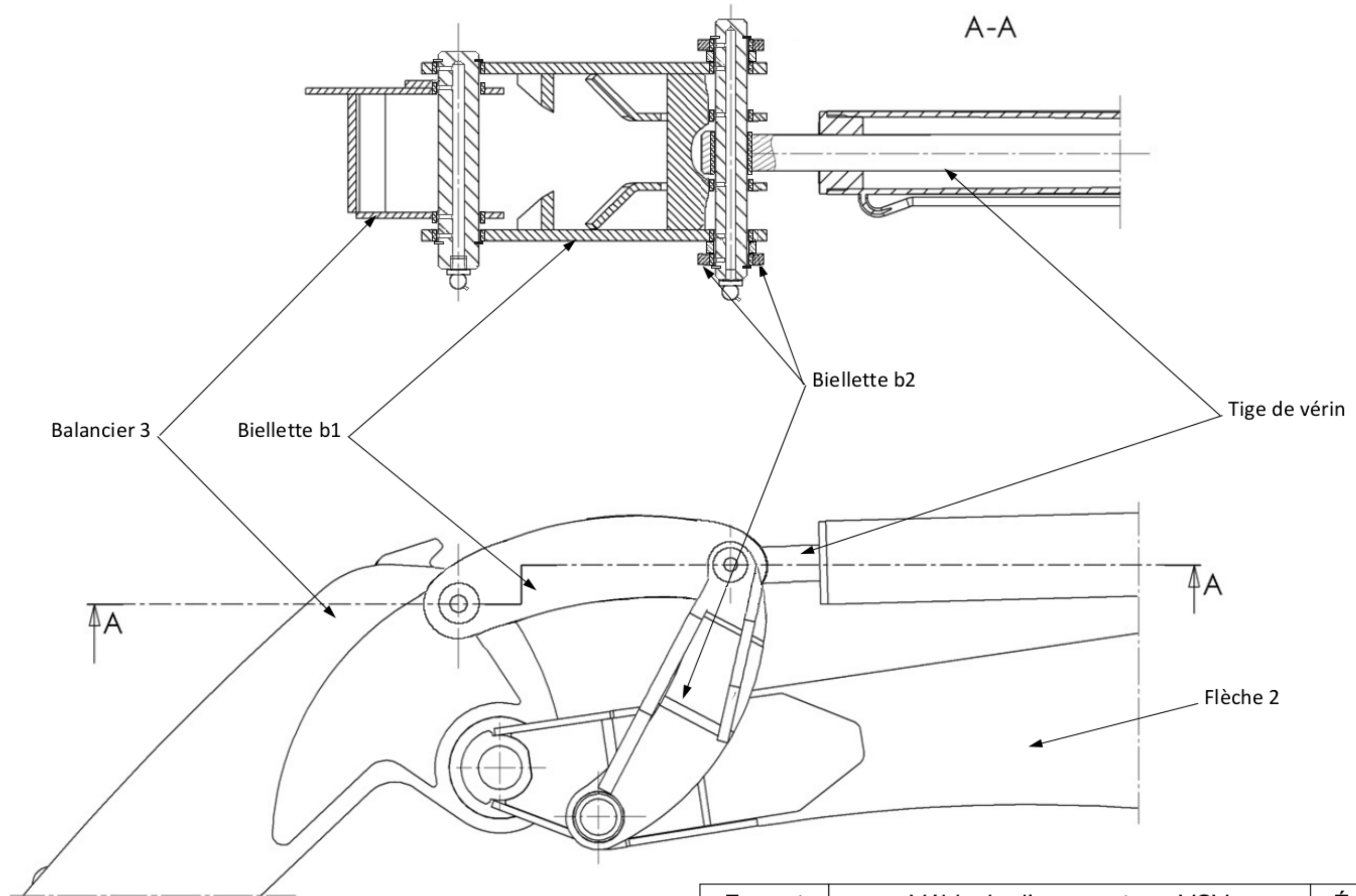


Ajustements coussinets:

- diamètre intérieur: H8f7
- diamètre extérieur: H7s8

Ajustements entretoises:

- H8e7



Format	Véhicule d'accoroutage VSV	Échelle
A3	Liaison flèche / balancier	1 : 5