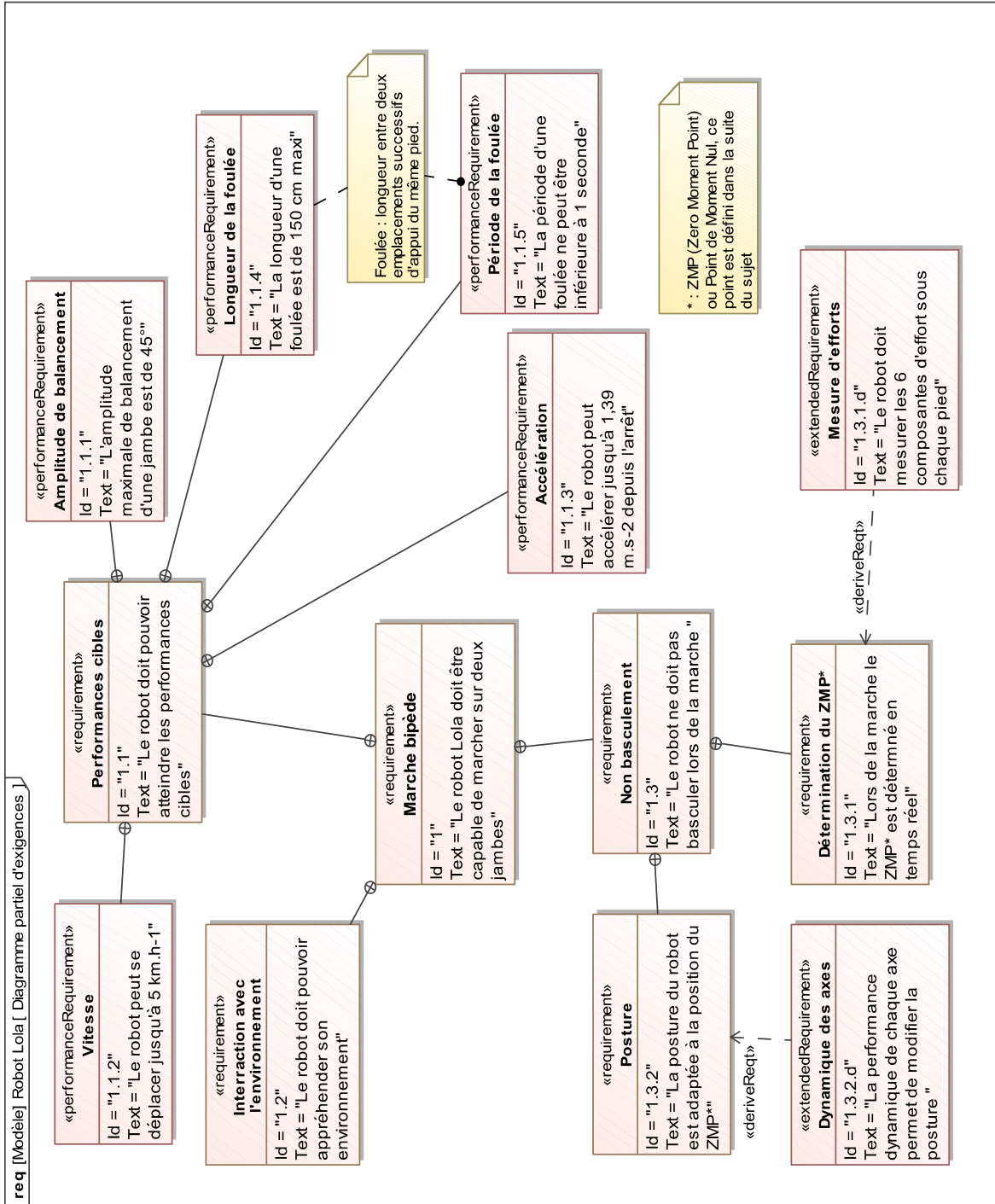
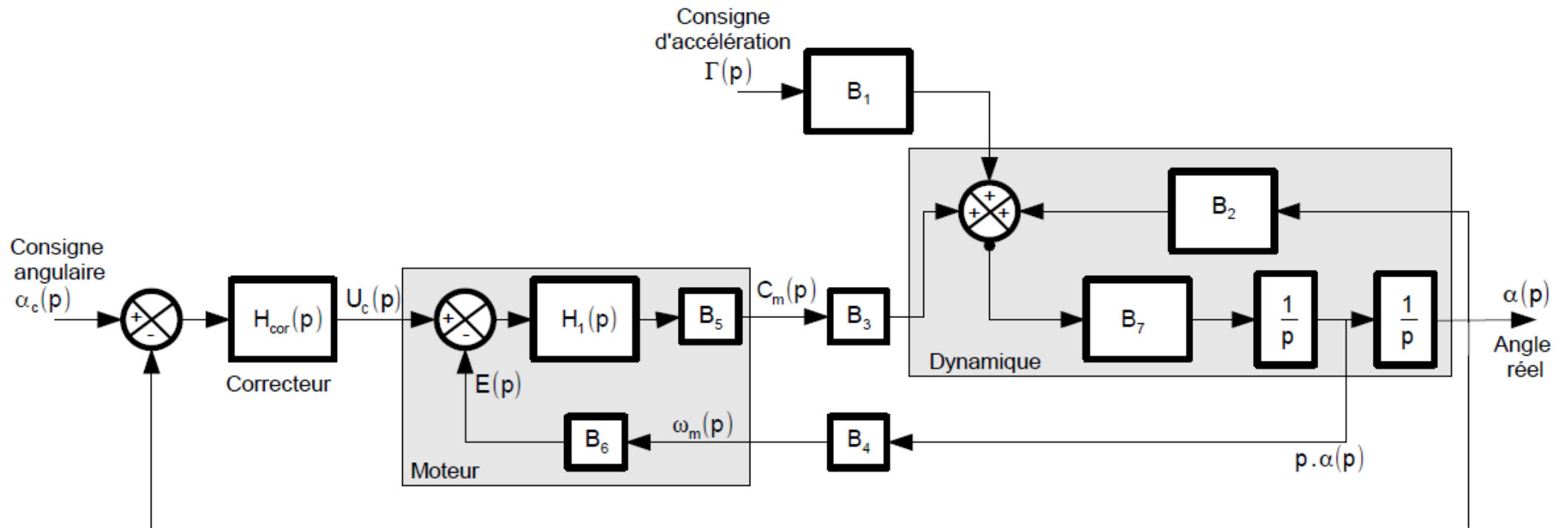


DOCUMENTS ANNEXES

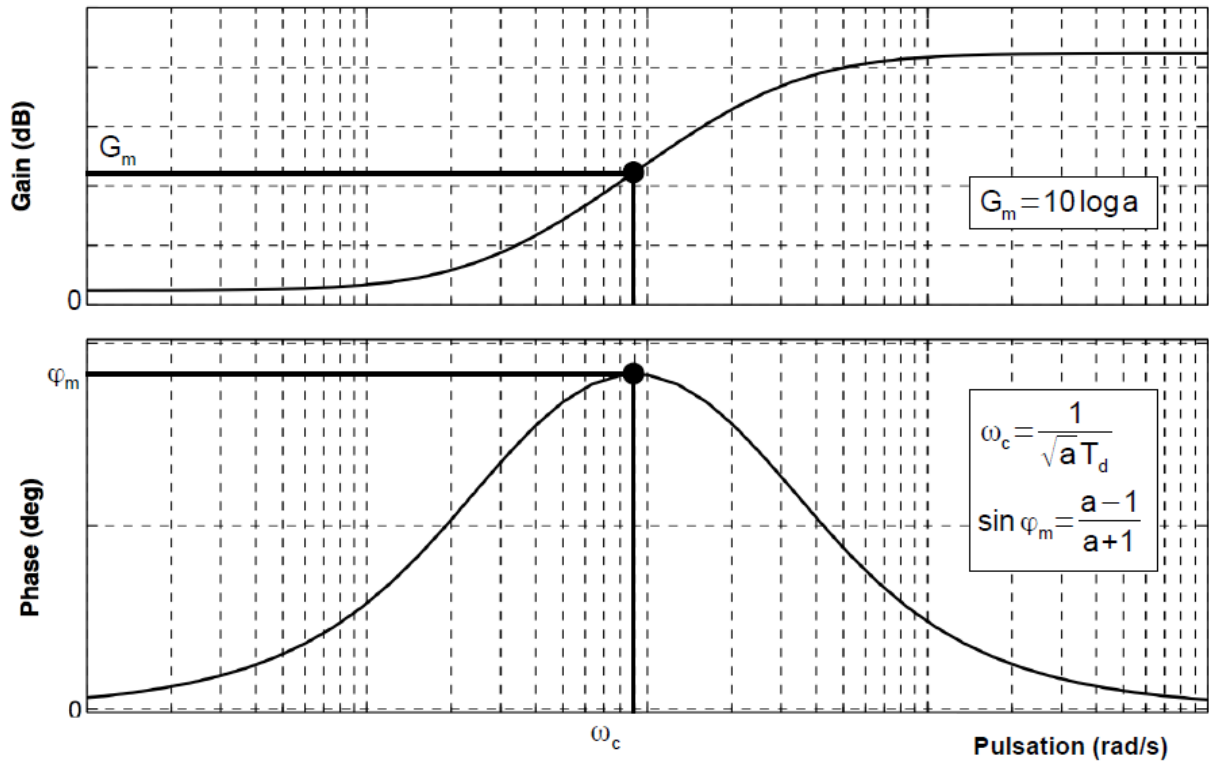
Annexe 1 :



Annexe 2 : schéma-bloc de l'asservissement de position angulaire



Annexe 3 : diagrammes de Bode du correcteur pour $K_p=1$



Annexe 4 : réponse temporelle

